

REPÈRE # \_\_\_\_\_

MODELE # \_\_\_\_\_

NOM # \_\_\_\_\_

SIS # \_\_\_\_\_

AIA # \_\_\_\_\_



600673 (EPBC1W2)

Precision Brew chauffant  
thermos

## Description courte

### Repère No. \_\_\_\_\_

Infuseur à navette chauffante simple PrecisionBrew qui brasse dans une navette à vide de 5,7 l. Le capteur Shuttles® empêche l'infusion lorsque le serveur n'est pas en place. Commande numérique avec la technologie PrecisionBrew™. L'interface numérique av

## Caractéristiques principales

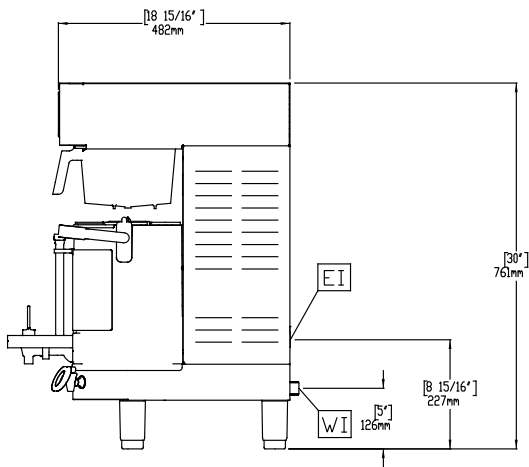
- Le capteur empêche l'infusion lorsque la navette n'est pas en place.
- La machine sait si le panier à infusion est installé.
- Commande numérique avec la technologie PrecisionBrew™.
- L'interface numérique intuitive à écran tactile pilotée par icônes simplifie et rationalise le brassage et le fonctionnement.
- Design moderne réinventé pour PrecisionBrew™: les modèles à simple et double visière sont brassés dans des Shuttle (s) chauffés de 5,7 L.

## Accessoires en option

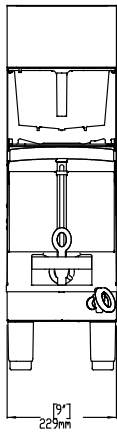
- Support chauffant pour thermos PNC 600680
- Chauffe thermos 5.7 L PNC 600682
- Filtre café en papier 35,5x15,2 cm (500 pièces par carton) PNC 870024
- Porte filtre en plastique PNC 870040

APPROBATION: \_\_\_\_\_

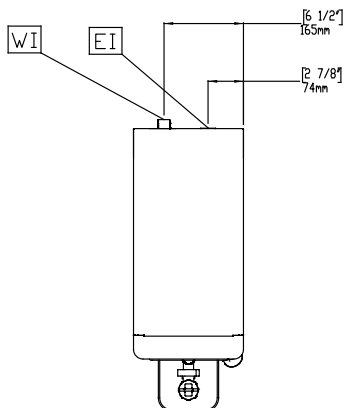
Côté



Avant



Dessus



## Électrique

### Voltage :

600673 (EPBC1W2) 230 V/1N ph/50/60 Hz

### Puissance de raccordement

2.8 kW

## Informations générales

Largeur extérieure 232 mm

Profondeur extérieure 486 mm

Hauteur extérieure 852 mm

Poids net : 20 kg

Poids brut : 23 kg

Hauteur brute : 784 mm

Largeur brute : 359 mm

Profondeur brute : 654 mm

Volume brut : 0.18 m<sup>3</sup>